

Trichterwaagen für Granulate

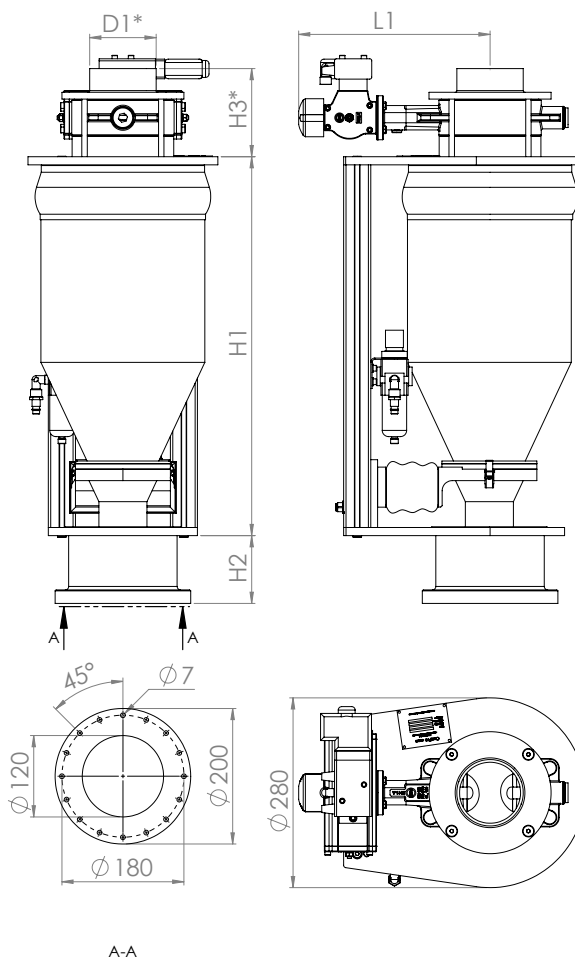
S/M-KTW-G	3l	4,5l	6,5l	9l	12l	15l	18l	30l	40l	50l	80l	120
Durchsatz in kg/h Schüttgewicht 600g/l	70	120	250	350	450	650	830	1240	1400	1750	2100	2500
Einbaumaße												
H1	337	352	381	429	507	559	635	669	839	931	795	1015
H2	Standard = 100mm ; Schnellentleerung = 185mm & 200mm Sonderanfertigung auf Anfrage											
Adapter	Kundenspezifisch											

Absperrklappe	DN50	DN65	DN80	DN100	DN125	DN150
D1*	Ø98	Ø98	Ø98	Ø98	Ø123	Ø148
H3*	121	124	124	130	144	154
L1	230	239	272	283	295	332

*verschiedene Einlaufgrößen möglich

S/M-KTW-G

Bevorzugte Anwendungsgebiete: Rohr-, Profil-, Kabel-, Folien- und Blasformherstellung



Trichterwaagen für Pulver

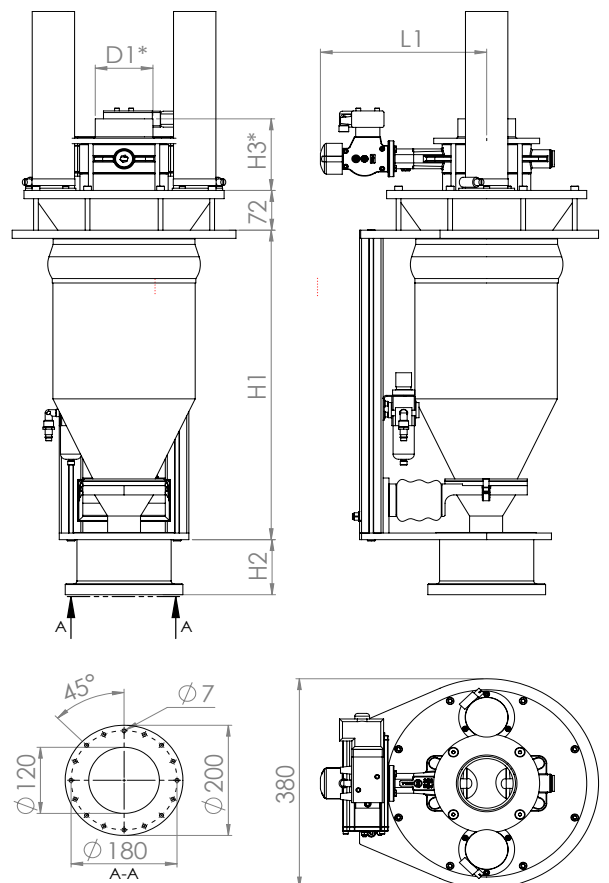
S/M-KTW-P	3l	4,5l	6,5l	9l	12l	15l	18l	30l	40l	50l	80l	120l
Durchsatz in kg/h Schüttgewicht 600g/l	70	120	250	350	450	650	830	1240	1400	1750	2100	2500
Einbaumaße												
H1	340	350	384	432	510	562	638	672	842	934	795	1015
H2	Standard = 100mm ; Schnellentleerung = 185mm & 200mm Sonderanfertigung auf Anfrage											
Adapter	Kundenspezifisch											

Absperrklappe	DN50	DN65	DN80	DN100	DN125	DN150
D1*	Ø98	Ø98	Ø98	Ø98	Ø123	Ø148
H3*	121	124	124	130	144	154
L1	230	239	272	283	295	332

*verschiedene Einlaufgrößen möglich

S/M-KTW-P

Bevorzugte Anwendungsgebiete: Rohr-, Profil-, Compounding und Plattenherstellung



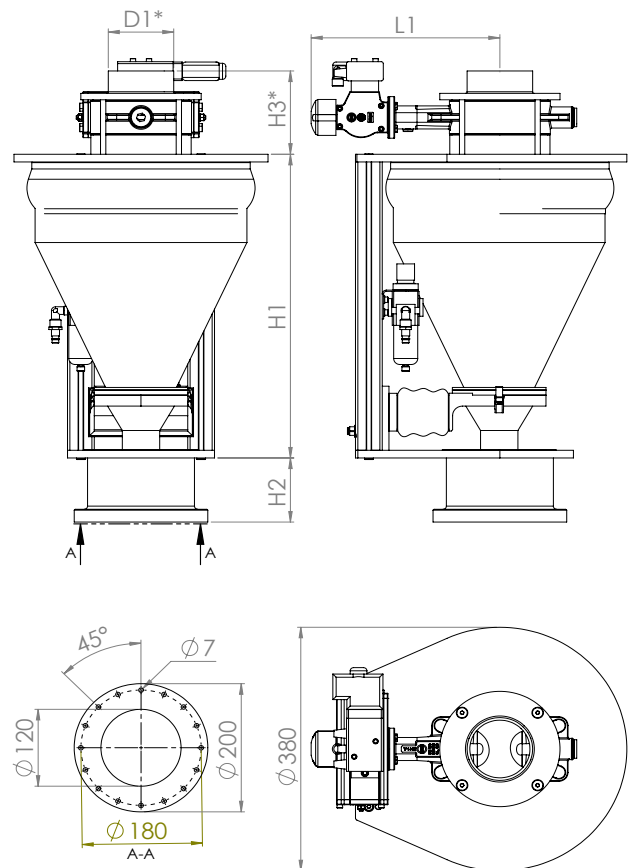
Trichterwaagen für Granulate Spezial

S/M-KTW-GS	9l	12l	15l	18l	30l
Durchsatz in kg/h Schüttgewicht 600g/l	350	450	650	830	1240
Einbaumaße					
H1	409	439	474	514	669
H2	Standard = 100mm ; Schnellentleerung = 185mm & 200mm Sonderanfertigung auf Anfrage				
Adapter	Kundenspezifisch				
Absperrklappe	DN65	DN80	DN100	DN125	DN150
D1*	Ø98	Ø98	Ø98	Ø123	Ø148
H3*	124	124	130	134	154
L1	239	272	283	295	332

*verschiedene Einlaufgrößen möglich

S/M-KTW-GS

Bevorzugte Anwendungsgebiete: Rohr-, Profil-, Kabel-, Folien- und Blasformherstellung



Trichterwaagen für Pulver Spezial

S/M-KTW-PS	9l	12l	15l	18l	30l
Durchsatz in kg/h Schüttgewicht 600g/l	350	450	650	830	1240
Einbaumaße					
H1	409	439	474	514	669
H2	Standard = 100mm ; Schnellentleerung = 185mm & 200mm Sonderanfertigung auf Anfrage				
Adapter	Kundenspezifisch				
Absperrklappe	DN50	DN65	DN80	N100	DN125
D1*	Ø98	Ø98	Ø98	Ø98	Ø123
H3*	121	124	124	130	144
L1	230	239	272	283	295

*verschiedene Einlaufgrößen möglich

S/M-KTW-PS

Bevorzugte Anwendungsgebiete: Rohr-, Profil-, Compounding und Plattenherstellung

