

## Balances à trémie pour granules

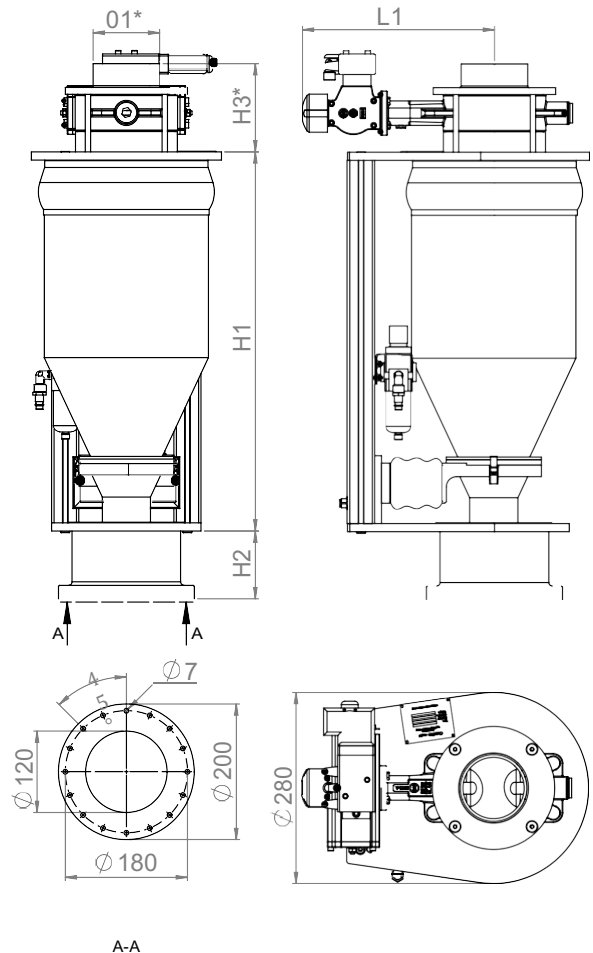
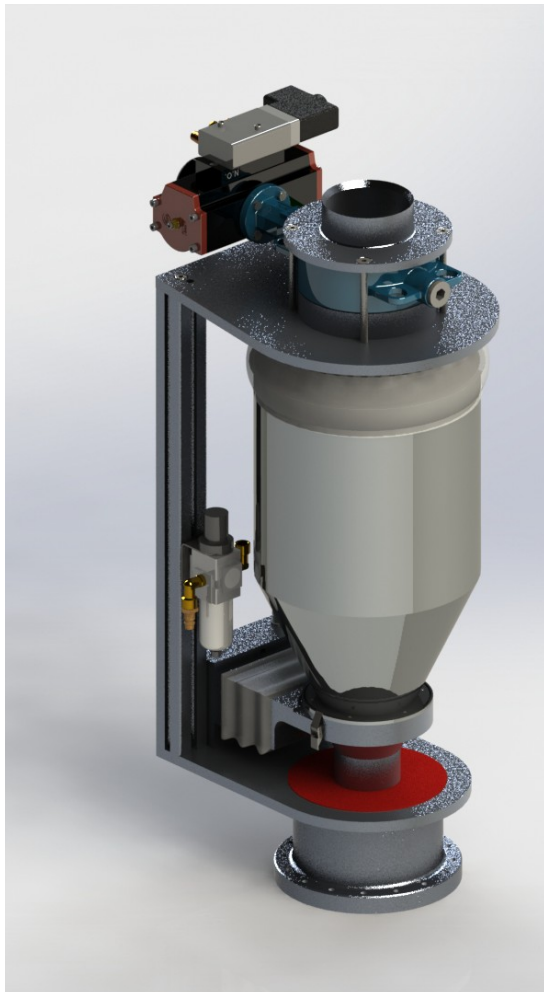
S/M-KTW-G	3l	4,5l	6,5l	9l	12l	15l	18l	30l	40l	50l	80l	120
Débit en Kg/h bulk density 600g/l	70	120	250	350	450	650	830	1240	1400	1750	2100	2500
Dimensions												
H1	337	352	381	429	507	559	635	669	839	931	795	1015
H2	Standard = 100mm ; Vidage rapide = 185mm & 200mm Commande spéciale sur demande											
Adaptateur	Spécifique au client											

vanne papillon	DN50	DN65	DN80	DN100	DN125	DN150
D1*	Ø98	Ø98	Ø98	Ø98	Ø123	Ø148
H3*	121	124	124	130	144	154
L1	230	239	272	283	295	332

\* différentes tailles d'entrée possibles

### S/M-KTW-G

Domaines d'application préférés: tuyau, profil, câble, film et soufflage



## Balance à trémie pour granulés spéciaux

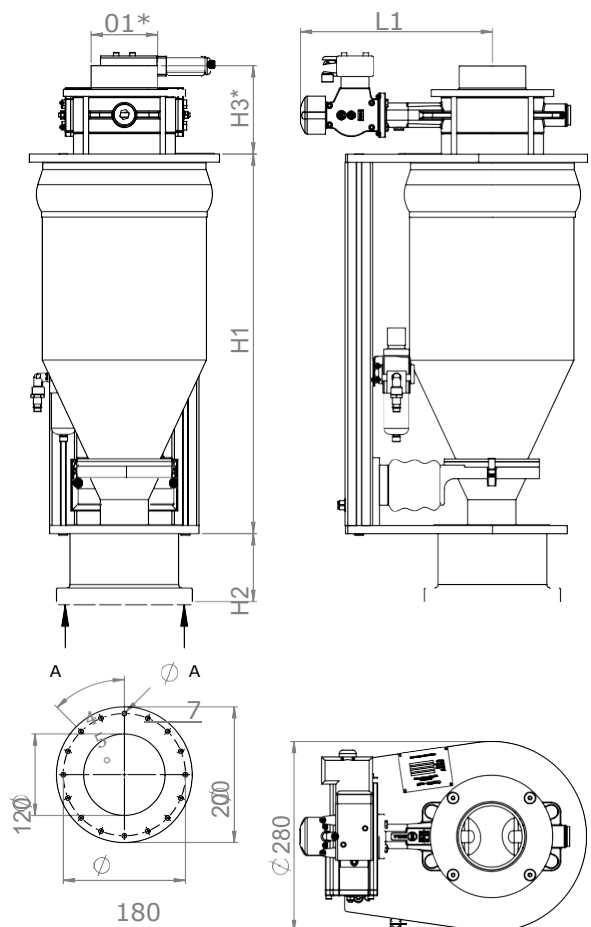
S/M-KTW-G	3l	4,5l	6,5l	9l	12l	15l	18l	30l	40l	50l	80l	120
Débit en Kg/h bulk density 600g/l	70	120	250	350	450	650	830	1240	1400	1750	2100	2500
Dimensions												
H1	337	352	381	429	507	559	635	669	839	931	795	1015
H2	Standard = 100mm ; Vidage rapide = 185mm & 200mm Commande spéciale sur demande											
Adaptateur	Spécifique au client											

Vanne papillon	DN50	DN65	DN80	DN100	DN125	DN150
D1*	Ø98	Ø98	Ø98	Ø98	Ø123	Ø148
H3*	121	124	124	130	144	154
L1	230	239	272	283	295	332

\* différentes tailles d'entrée

### S/M-KTW-G

Domaines d'application préférés: tuyau, profil, câble, film et soufflage



A-A

## Balance à trémie pour poudre

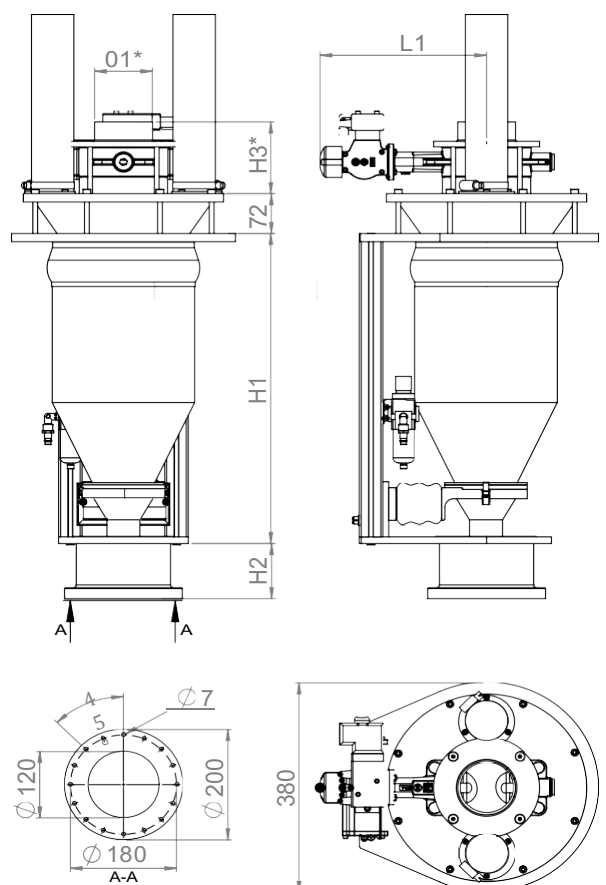
S/M-KTW-P	3l	4,5l	6,5l	9l	12l	15l	18l	30l	40l	50l	80l	120l
Débit en Kg/h Bulk density en 600g/l	70	120	250	350	450	650	830	1240	1400	1750	2100	2500
Dimensions												
H1	340	350	384	432	510	562	638	672	842	934	795	1015
H2	Standard = 100mm ; Vidage rapide = 185mm & 200mm Commande spéciale sur demande											
Adaptateur	Spécifique au client											

Vanne papillon	DN50	DN65	DN80	DN100	DN125	DN150
D1*	Ø98	Ø98	Ø98	Ø98	Ø123	Ø148
H3*	121	124	124	130	144	154
L1	230	239	272	283	295	332

\* différentes tailles d'entrée possibles

### S/M-KTW-P

Domaines d'application préférés : Tuyau, profil, compoundage et fabrication de plaques



## Balance à trémie pour poudre spéciale

S/M-KTW-PS	9l	12l	15l	18l	30l
Débit en Kg/h Bulk density en 600g/l	350	450	650	830	1240
Dimensions					
H1	409	439	474	514	669
H2	Standard = 100mm ; Vidage rapide = 185mm & 200mm Commande spéciale sur demande				
Adaptateur	Spécifique au client				
Vanne papillon	DN50	DN65	DN80	N100	DN125
D1*	Ø98	Ø98	Ø98	Ø98	Ø123
H3*	121	124	124	130	144
L1	230	239	272	283	295

\* différentes tailles d'entrée possibles

### S/M-KTW-PS

Domaines d'application préférés : Tuyau, profil, compoundage et fabrication de plaques

