

颗粒原料称重料斗

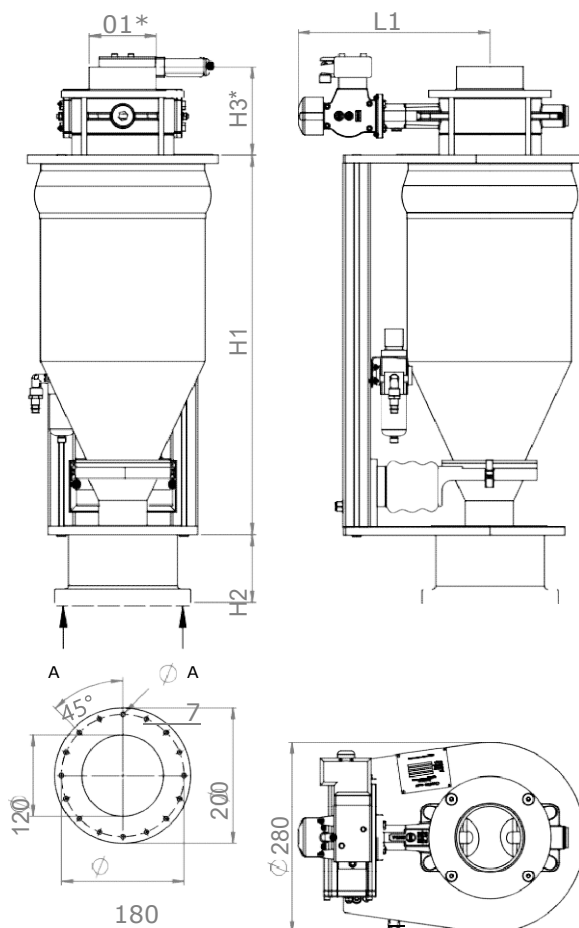
S/M-KTW-G	3l	4,5l	6,5l	9l	12l	15l	18l	30l	40l	50l	80l	120
产能 kg/h 堆比重 600g/l	70	120	250	350	450	650	830	1240	1400	1750	2100	2500
安装尺寸												
H1	337	352	381	429	507	559	635	669	839	931	795	1015
H2	标准尺寸 = 100mm ; 快速清料器 = 185mm & 200mm 根据要求可专门订购											
转接喂料口	用户定制											

截止阀	DN50	DN65	DN80	DN100	DN125	DN150
D1*	Ø98	Ø98	Ø98	Ø98	Ø123	Ø148
H3*	121	124	124	130	144	154
L1	230	239	272	283	295	332

*其他直径尺寸亦可

S/M-KTW-G

优势应用领域：管材、型材、线缆、薄膜和吹塑生产



A-A

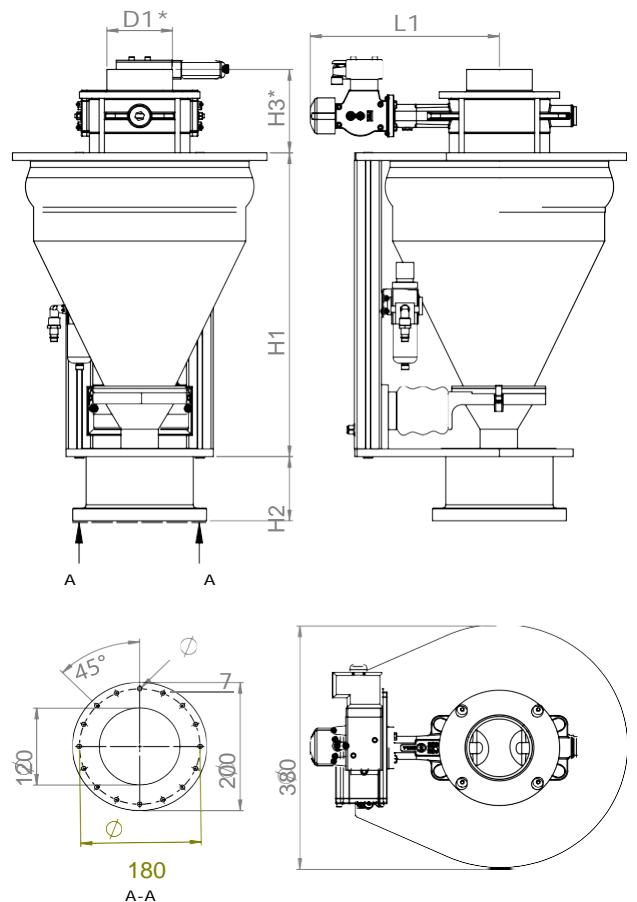
颗粒原料称重料斗 特别版

S/M-KTW-GS	9l	12l	15l	18l	30l
产能 kg/h 堆比重 600g/l	350	450	650	830	1240
安装尺寸					
H1	409	439	474	514	669
H2	标准尺寸 = 100mm ; 快速清料器 = 185mm & 200mm 根据要求可特别订购				
转接喂料口			用户定制		
截止阀	DN65	DN80	DN100	DN125	DN150
D1*	Ø98	Ø98	Ø98	Ø123	Ø148
H3*	124	124	130	134	154
L1	239	272	283	295	332

*其他直径尺寸亦可

S/M-KTW-GS

优势应用领域：管材、型材、线缆、薄膜和吹塑生产



粉料称重料斗

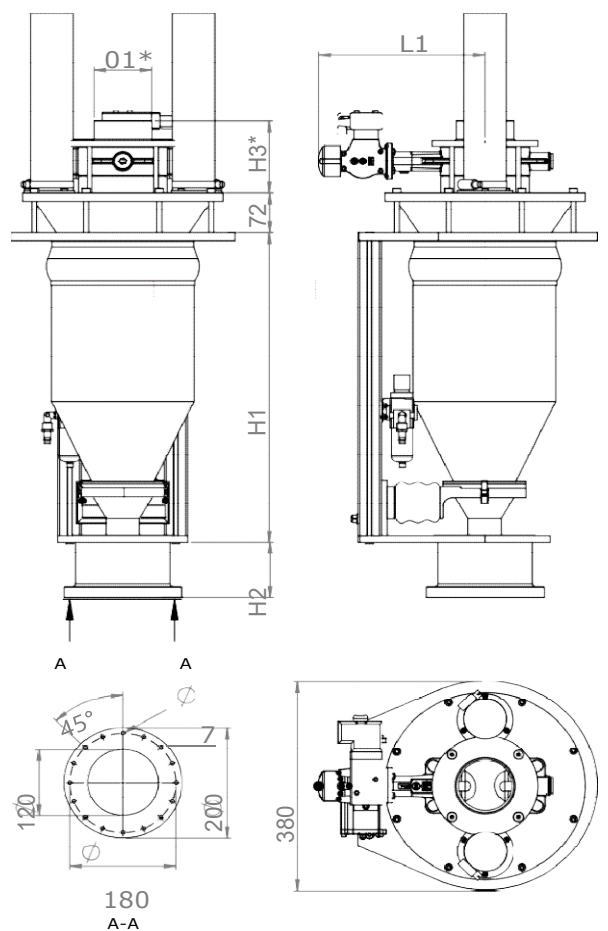
S/M-KTW-P	3l	4,5l	6,5l	9l	12l	15l	18l	30l	40l	50l	80l	120l
产能 kg/h 堆比重 600g/l	70	120	250	350	450	650	830	1240	1400	1750	2100	2500
安装尺寸												
H1	340	350	384	432	510	562	638	672	842	934	795	1015
H2	标准尺寸 = 100mm ; 快速清料器 = 185mm & 200mm 根据要求可特别订购											
转接喂料口	用户定制											

截止阀	DN50	DN65	DN80	DN100	DN125	DN150
D1*	Ø98	Ø98	Ø98	Ø98	Ø123	Ø148
H3*	121	124	124	130	144	154
L1	230	239	272	283	295	332

*其他直径尺寸亦可

S/M-KTW-P

优势应用领域：管材、型材、混炼和板材生产



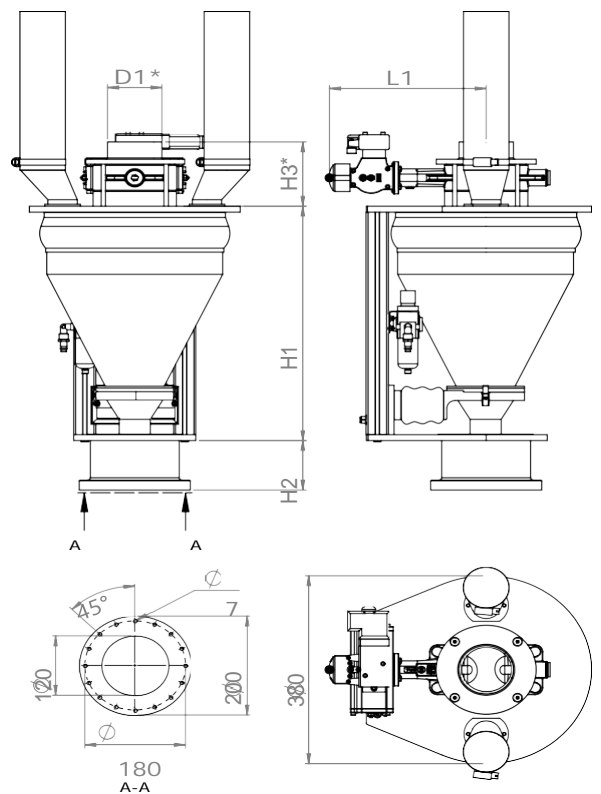
粉料称重料斗 特别版

S/M-KTW-PS	9l	12l	15l	18l	30l
产能 kg/h 堆比重 600g/l	350	450	650	830	1240
安装尺寸					
H1	409	439	474	514	669
H2	标准尺寸 = 100mm ; 快速清料器 = 185mm & 200mm 根据要求可特别订购				
转接喂料口	用户定制				
截止阀	DN50	DN65	DN80	N100	DN125
D1*	Ø98	Ø98	Ø98	Ø98	Ø123
H3*	121	124	124	130	144
L1	230	239	272	283	295

*其他直径尺寸亦可

S/M-KTW-PS

优势应用领域：管材、型材、混炼和板材生产



低流动性原料称重料斗 (S/M-KTW-S)

S/M-KTW-S 产能 kg/h	20l	40l	60l	80l	100l	120l	150l	200l
	200	450	600	800	1000	1250	1500	2000
安装尺寸								
H1	542	652	802	992	1142	1292	1542	1942
H2	标准尺寸 = 100mm ; 根据要求可专门订购							
转接喂料口								

截止阀	DN100	DN125	DN150
D1	Ø98	Ø123	Ø148
H3	278	282	282
L1	283	295	332

S/M-KTW-S

优势应用领域：再生胶（循环利用材料）、纤维材料、木屑和高填充度粉料

